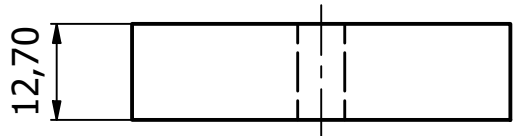
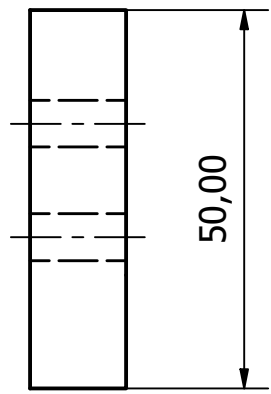
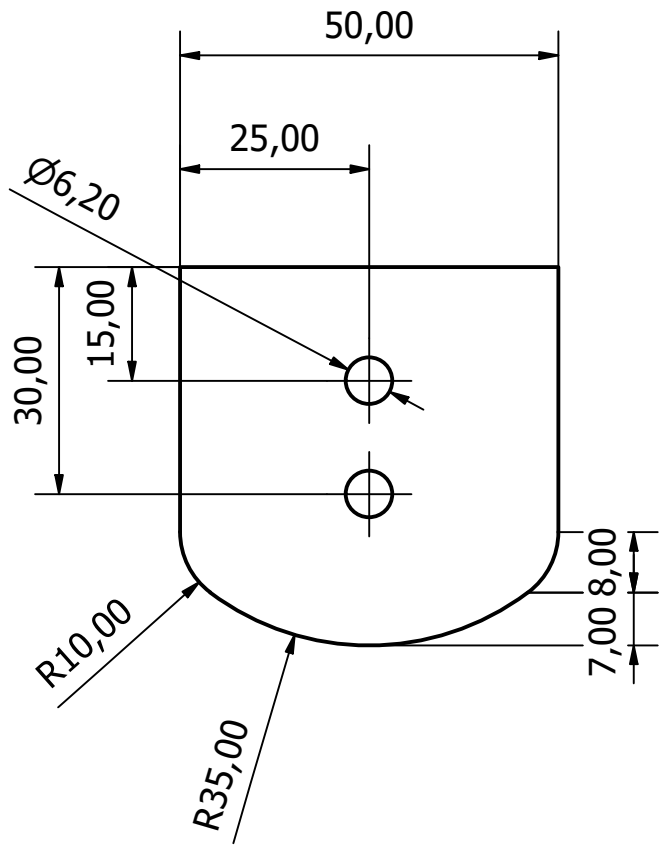

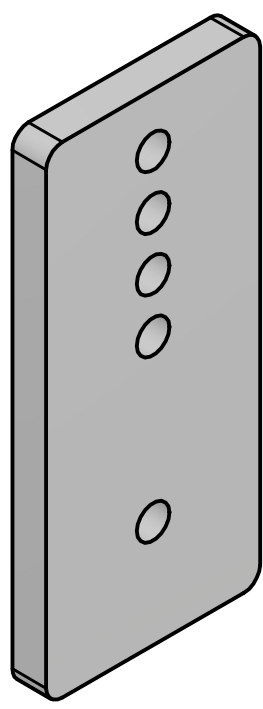
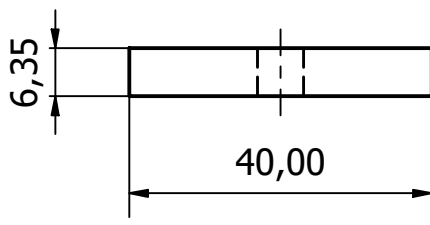
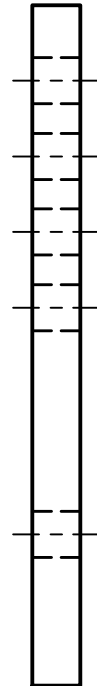
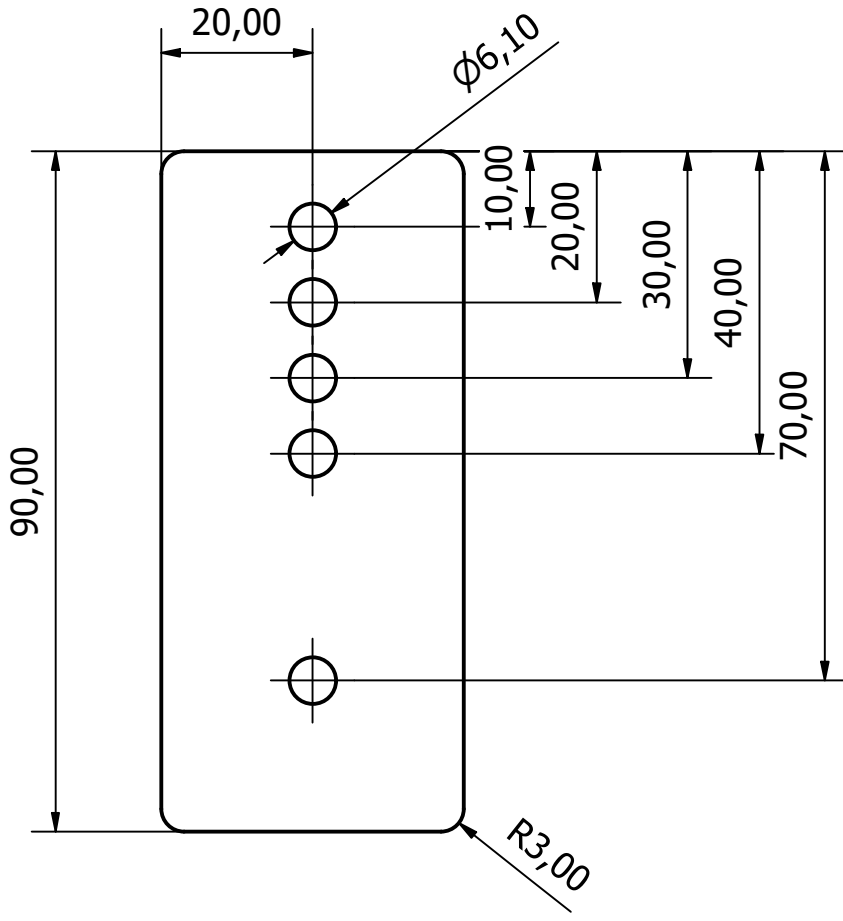



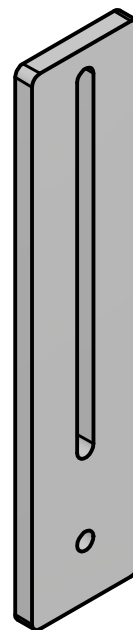
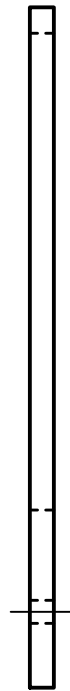
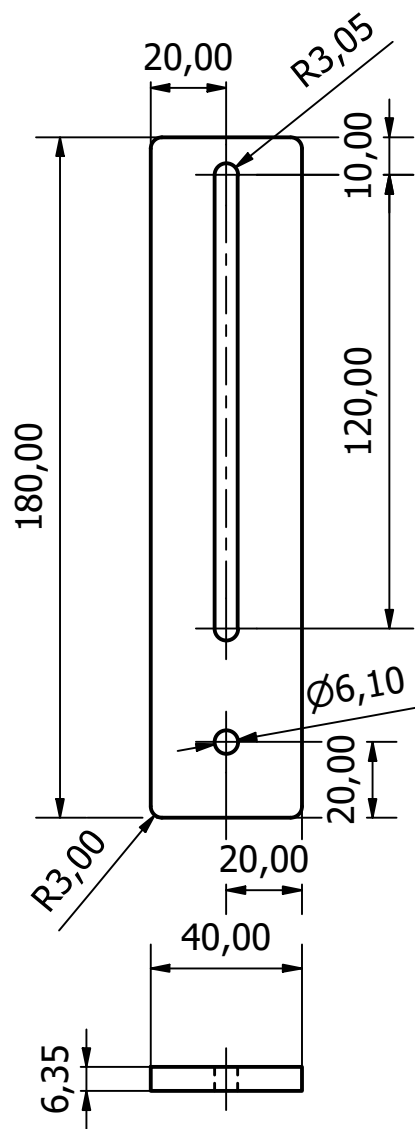
Bem		Filnavn CS Dimpler - ASSY	Pos
	Dim	Design sesg25atjj	Skala
Mat		Dato 12-03-2025	Side




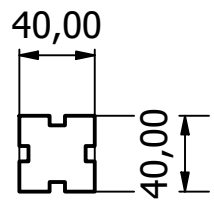
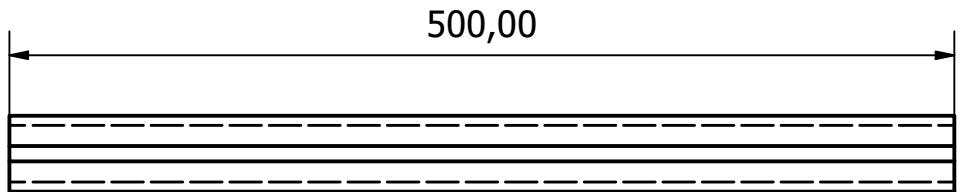
Bem		Filnavn DIE - 50mm	Pos
Mat	Dim	Design sesg25atjj	Skala
		Dato 12-03-2025	Side




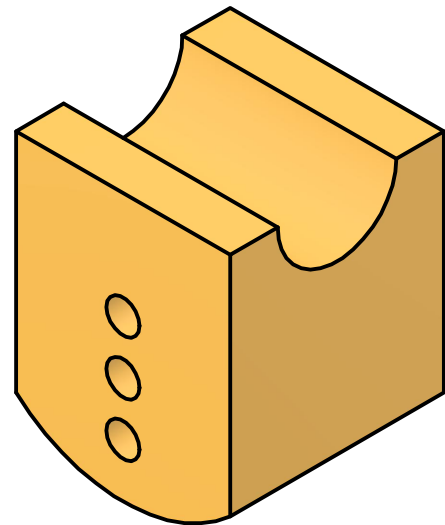
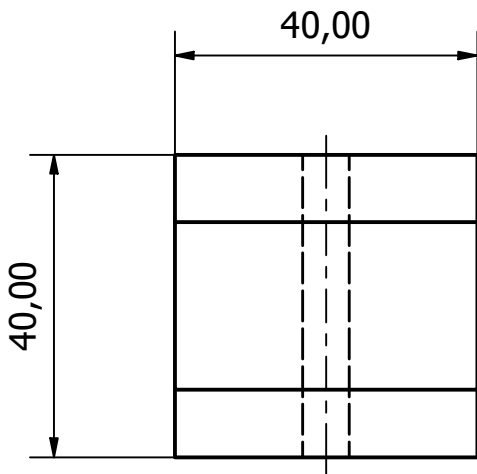
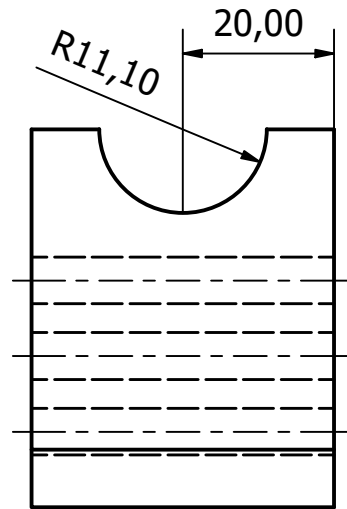
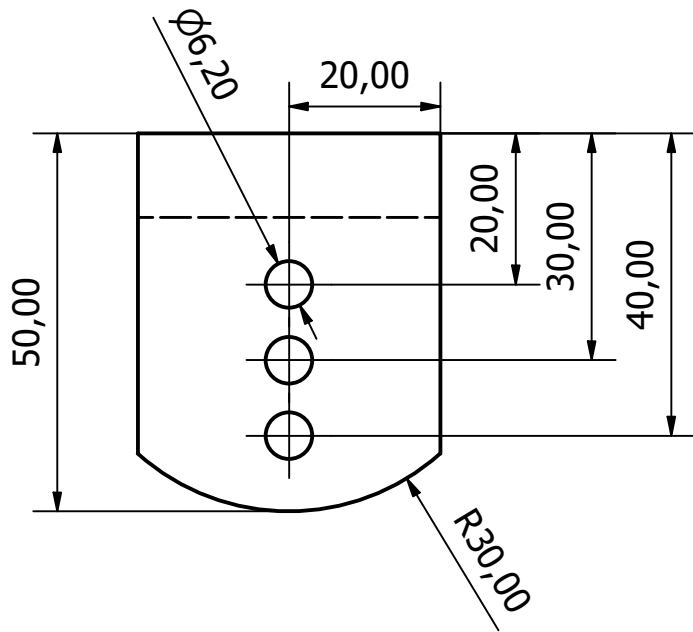
Bem		Filnavn Plate - pivot	Pos
Mat		Design sesg25atjj	Skala
	Dim	Dato 12-03-2025	Side




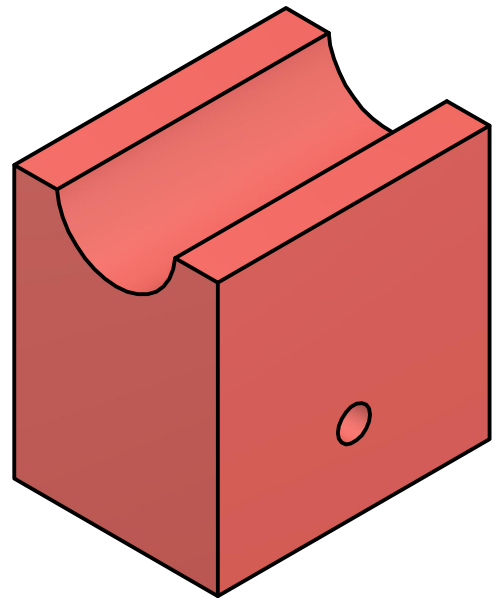
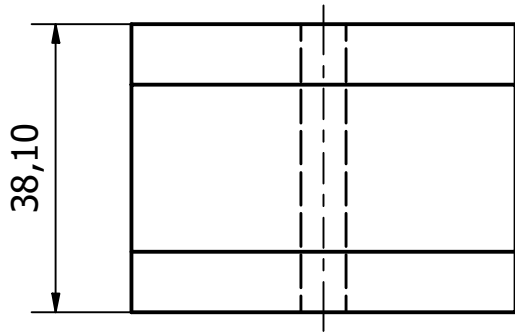
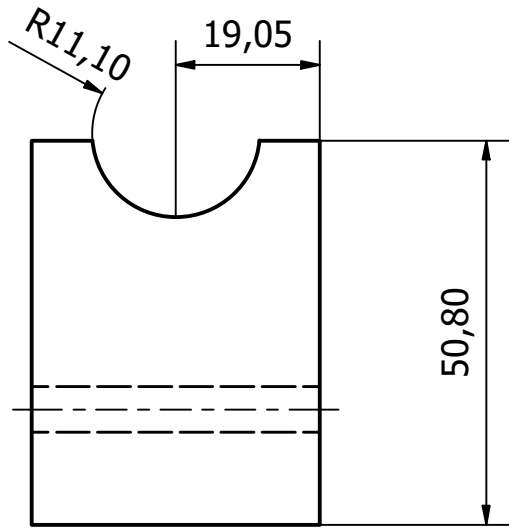
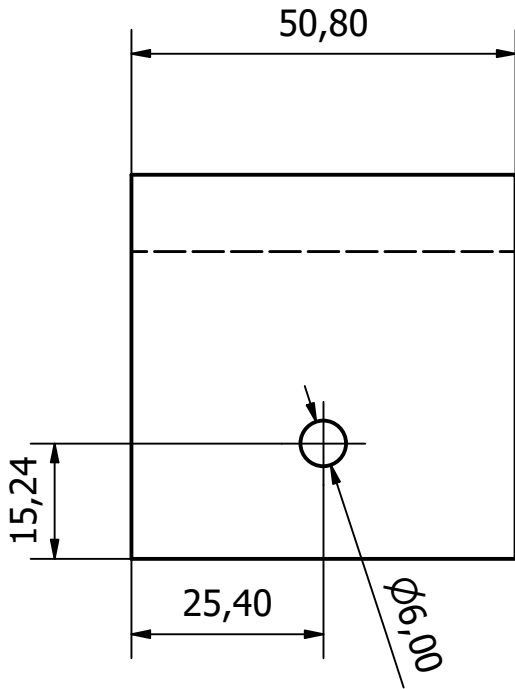
Bem		Filnavn Plate - Slider	Pos
		Design sesg25atjj	Skala
Mat	Dim	Dato 12-03-2025	Side




Bem		Filnavn 40x40 Extrusion	Pos
Mat	Dim	Design sesg25atjj	Skala
		Dato 12-03-2025	Side



Bem		Filnavn Block - 22p2	Pos
Mat		Design sesg25atjj	Skala
	Dim	Dato 12-03-2025	Side



Bem		Filnavn Block 22p2 Machined	Pos
Mat	Dim	Design sesg25atjj	Skala
		Dato 12-03-2025	Side